

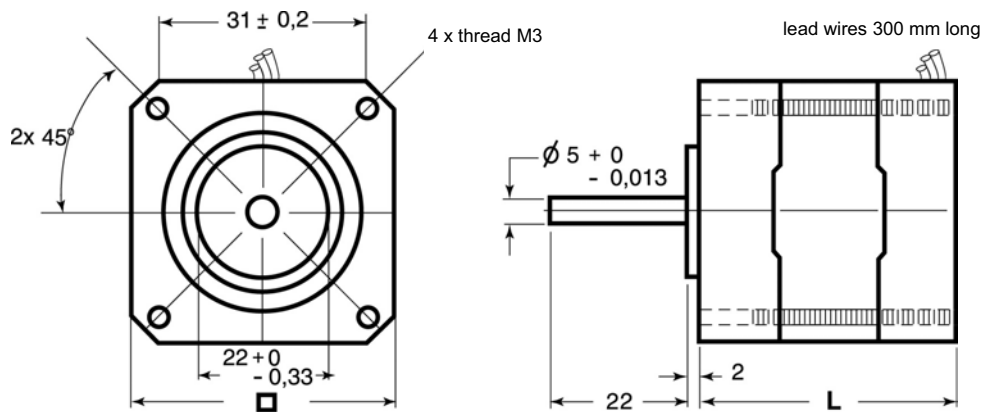
SL17, SX17 Series - Technical Parameters

Model	Holding Torque (2 phases on) (Nm)	Rated Current/ Phase (A) series / parallel	Phase Inductance (mH) series / parallel	Phase Resistance (Ω) series / parallel	Detent Torque (Nm)	Highest Running Torque for 50 Hz (Nm)	Rotor Inertia (g cm ²)	Weight (kg)
SL17-0301	0,15	0,3 / 0,6	80 / 20	40 / 10	0,006	0,12	25	0,22
SL17-0601		0,6 / 1,2	28 / 7	14 / 3,5				
SX17-0502	0,25	0,5 / -	30 / -	15 / -	0,01	0,2	27	0,2

SL17 - NEMA 17 Frame Frame outer dimensions □ 40 x 40 mm
 SX17 - NEMA 17 Frame Frame outer dimensions □ 38,8 x 38,8 mm
 Full Step Angle 1,8°
 Angular Accuracy ± 0,1°
 Insulation NEMA Class B, 130° C

Dimensions (mm)

Series	Shaft φ	Length L
SL17	5	39
SX17		37



SL23, SL34 Series - Technical Parameters

Model	Holding Torque (2 phases on) (Nm)	Rated Current/Phase (A) series / parallel	Phase Inductance (mH) series / parallel	Phase Resistance (Ω) series / parallel	Detent Torque (Nm)	Highest Running Torque for 400 Hz (Nm)	Rotor Inertia (kg m ² 10 ⁻⁴)	Weight (kg)
SL23-0704	0,35	0,7 / 1,4	22,8 / 5,7	10 / 2,5	0,015	0,25	0,06	0,34
SL23-1012	1,2	1 / 2	27,2 / 6,8	7,6 / 1,9	0,05	0,9	0,23	0,85
SL23-2812		2,8 / 5,6	3,2 / 0,8	1,2 / 0,3				
SL34-2530	3	2,5 / 5	16,8 / 4,2	1,6 / 0,4	0,1	2,6	1,1	2,6
SL34-3550	5	3,5 / 7	8 / 2	0,9 / 0,23	0,12	4	1,8	3,6

SL34 Series - double shaft configuration available.

SL23 - NEMA 23 Frame Frame outer dimensions 56,4 x 56,4 mm
 SL34 - NEMA 34 Frame Frame outer dimensions 82,6 x 82,6 mm
 Full Step Angle 1,8°
 Angular Accuracy ± 0,1°
 Insulation NEMA Class B, 130° C

Dimensions (mm)

Model	Shaft φ	Length L
SL23-0704	6,35	38,5
SL23-1012 (2812)		76
SL34-2530	9,525	94
SL34-3550		128

